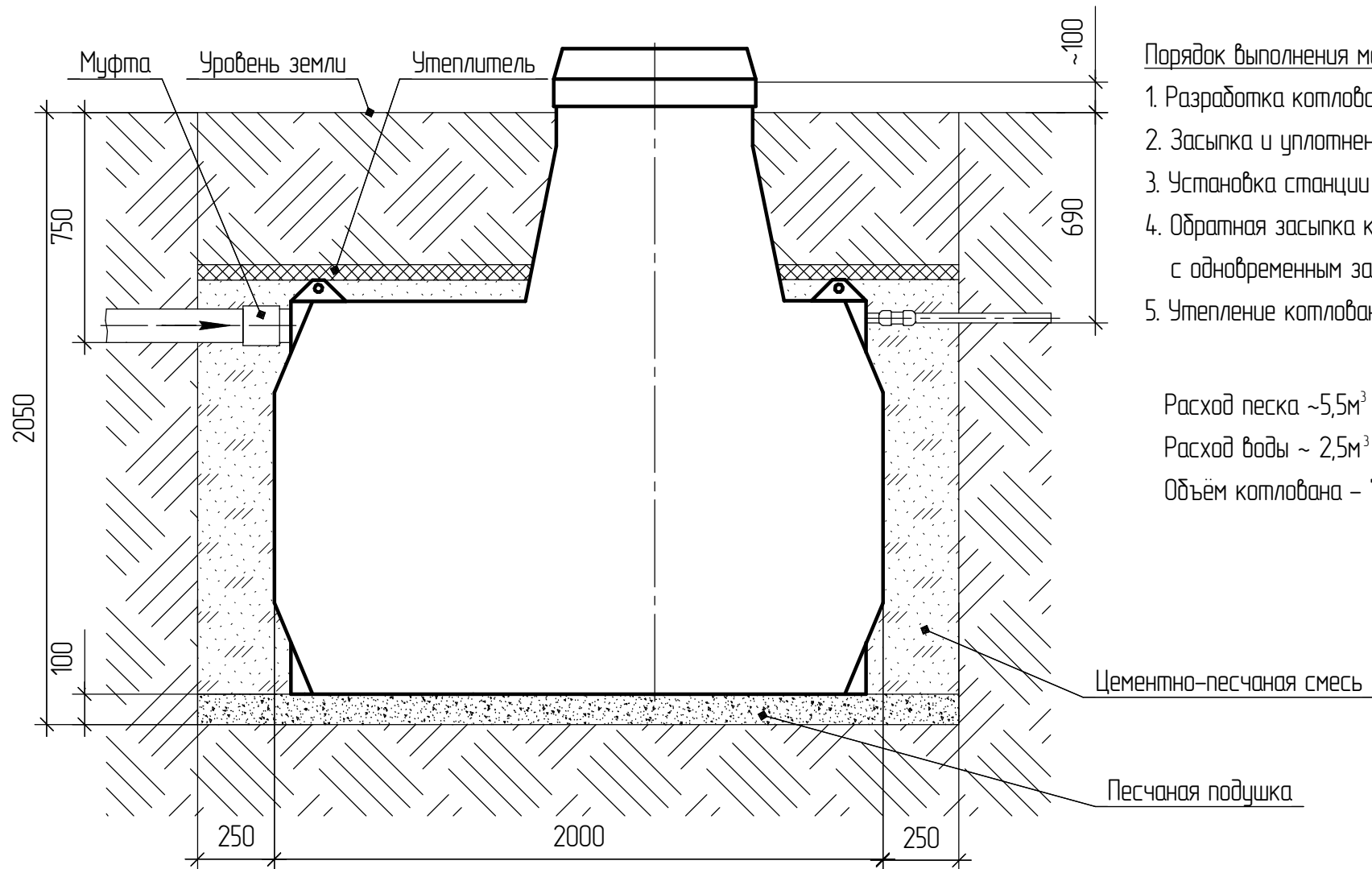


# Схема монтажа станции Ergobox 8PR



Порядок выполнения монтажных работ:

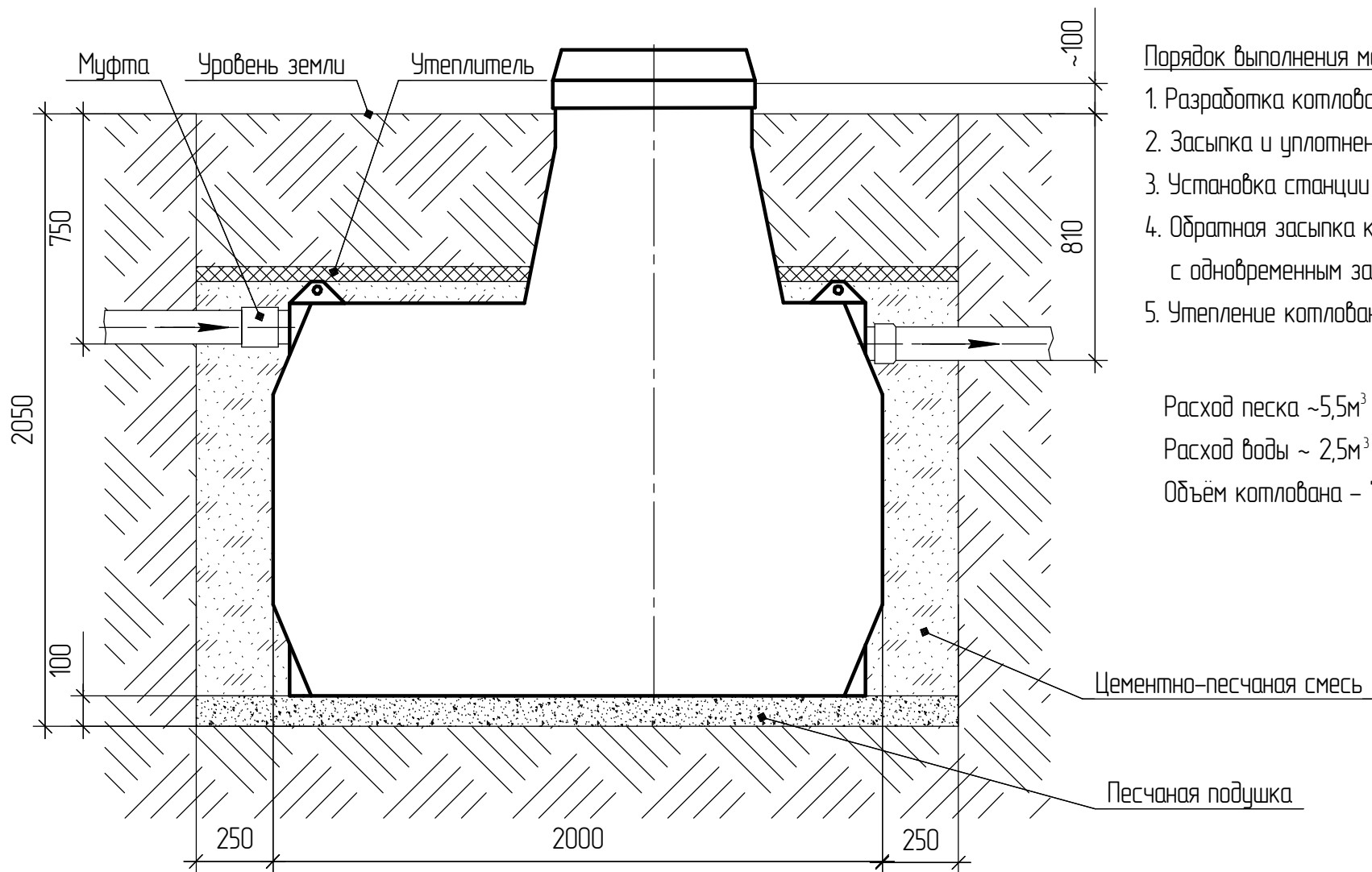
1. Разработка котлована 2500(д) $\times$ 1500(ш) $\times$ 2050(в)
2. Засыпка и уплотнение песчаной подушки 100мм
3. Установка станции
4. Обратная засыпка котлована цементно-песчаной смесью с одновременным заполнением станции водой
5. Утепление котлована

Расход песка  $\sim 5,5\text{м}^3$

Расход воды  $\sim 2,5\text{м}^3$

Объем котлована  $- 7,7\text{м}^3$

# Схема монтажа станции Ergobox 8S



Порядок выполнения монтажных работ:

1. Разработка котлована 2500(д) $\times$ 1500(ш) $\times$ 2050(г)
2. Засыпка и уплотнение песчаной подушки 100мм
3. Установка станции
4. Обратная засыпка котлована цементно-песчаной смесью с одновременным заполнением станции водой
5. Утепление котлована

Расход песка  $\sim 5,5\text{м}^3$

Расход воды  $\sim 2,5\text{м}^3$

Объем котлована -  $7,7\text{м}^3$