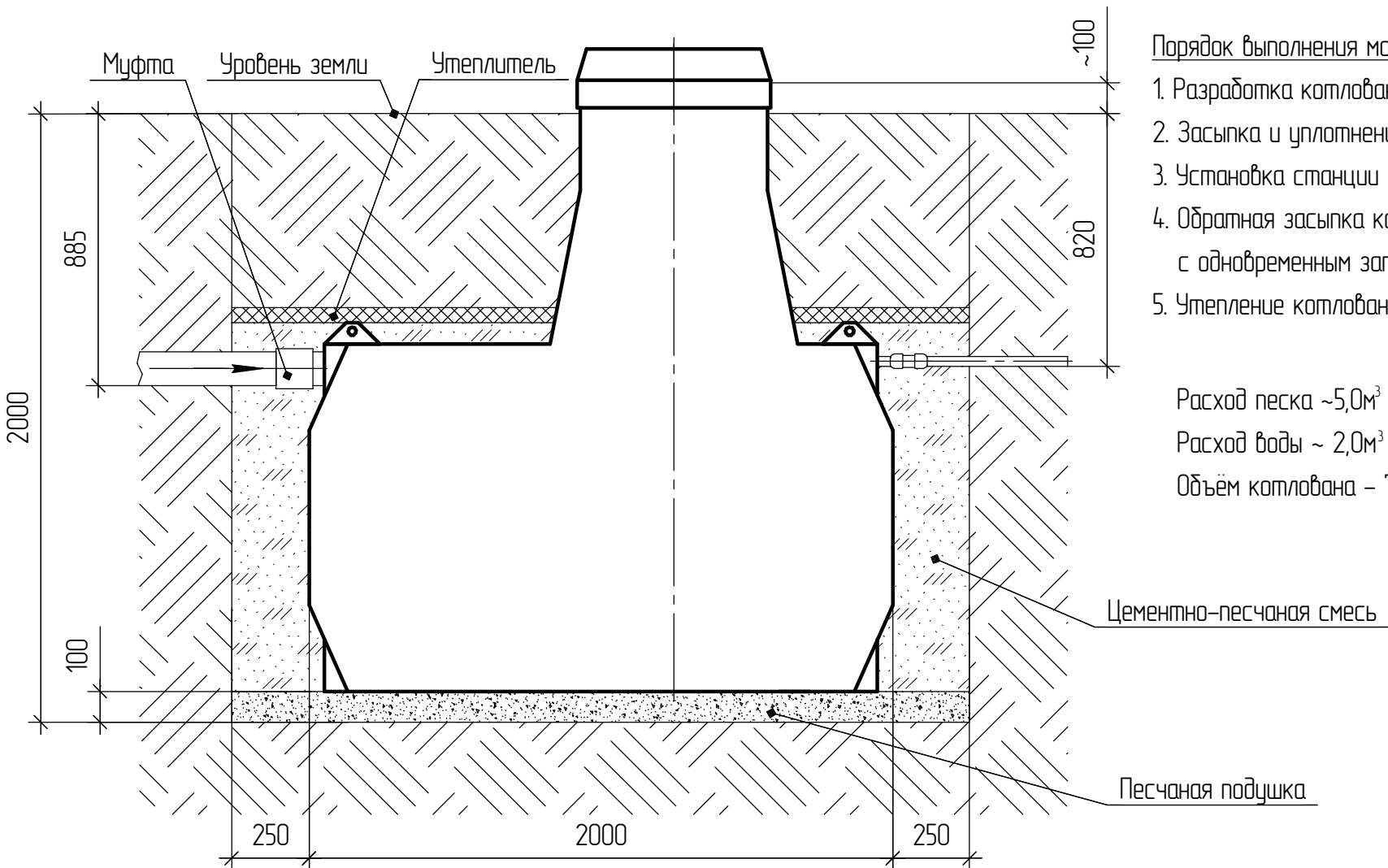


Схема монтажа станции Ergobox 6PR



Порядок выполнения монтажных работ:

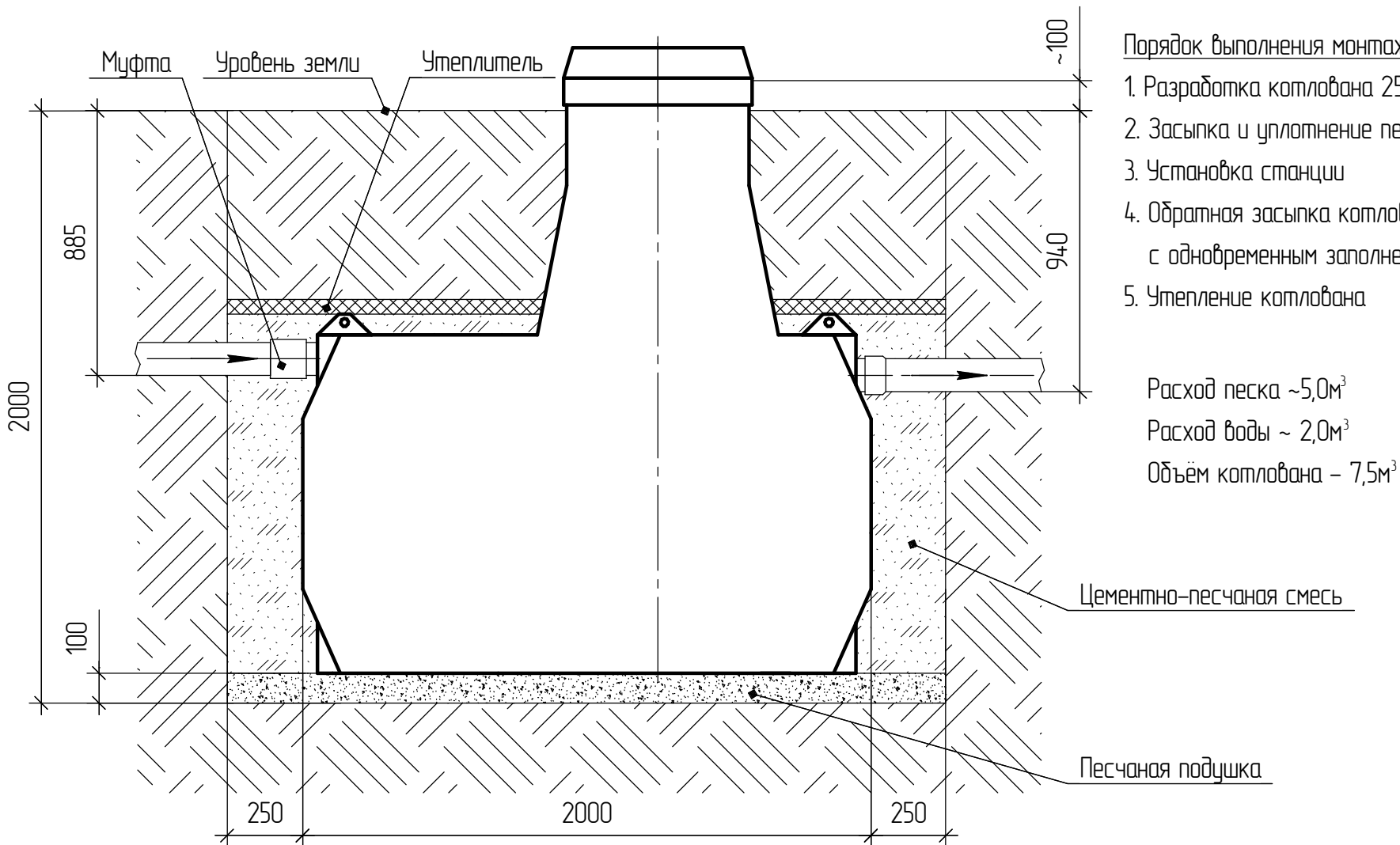
1. Разработка котлована 2500(д) \times 1500(ш) \times 2000(г)
2. Засыпка и уплотнение песчаной подушки 100мм
3. Установка станции
4. Обратная засыпка котлована цементно-песчаной смесью с одновременным заполнением станции водой
5. Утепление котлована

Расход песка $\sim 5,0\text{м}^3$

Расход воды $\sim 2,0\text{м}^3$

Объем котлована $- 7,5\text{м}^3$

Схема монтажа станции Ergobox 6S



Порядок выполнения монтажных работ:

1. Разработка котлована 2500(д) \times 1500(ш) \times 2000(г)
2. Засыпка и уплотнение песчаной подушки 100мм
3. Установка станции
4. Обратная засыпка котлована цементно-песчаной смесью с одновременным заполнением станции водой
5. Утепление котлована

Расход песка $\sim 5,0\text{м}^3$

Расход воды $\sim 2,0\text{м}^3$

Объем котлована $- 7,5\text{м}^3$