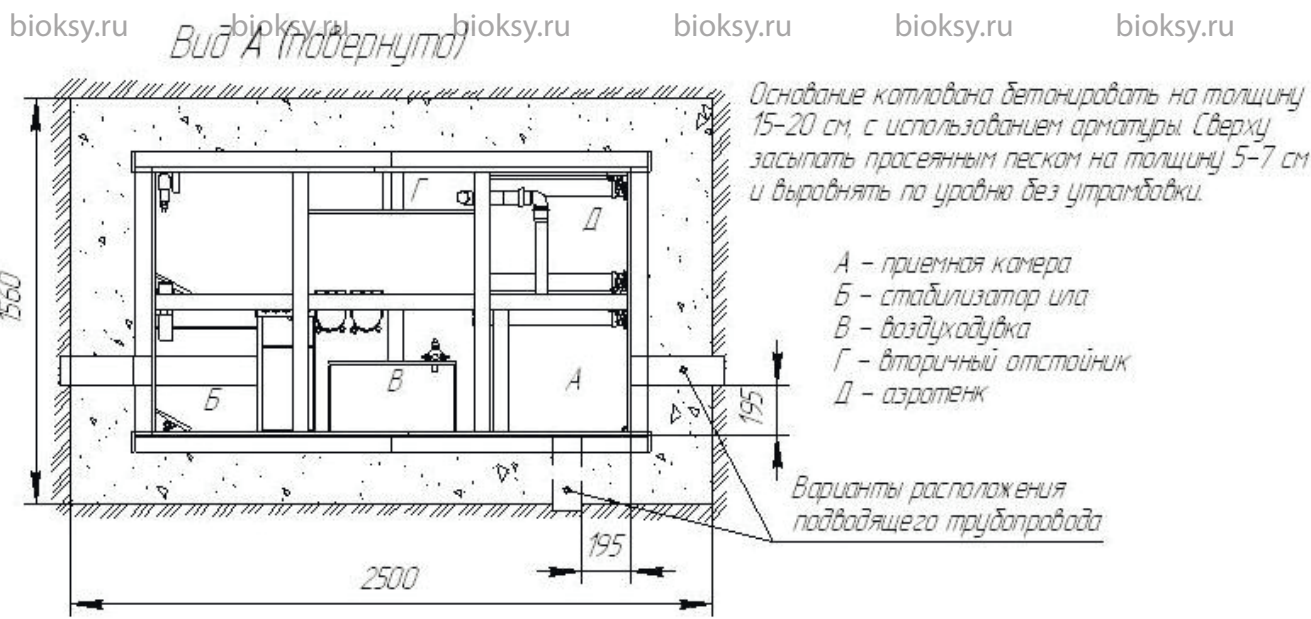
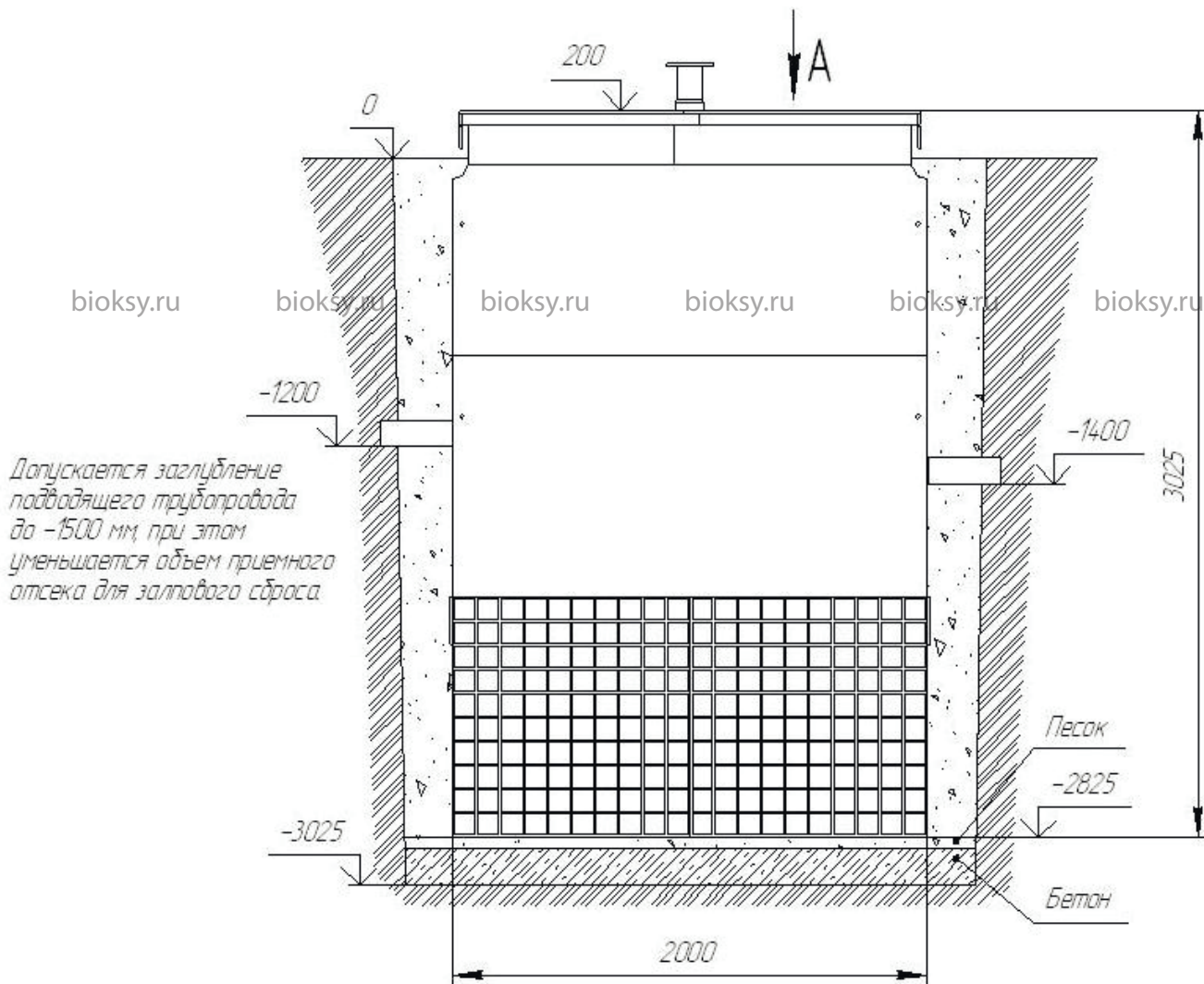


МОНТАЖНАЯ СХЕМА БИОКСИ-2ЛОНГ



| | |
|--------------|--------------|
| Инв. № подл. | Подп. и дата |
| Взам. инв. № | Инв. № дубл. |
| Подп. и дата | Подп. и дата |