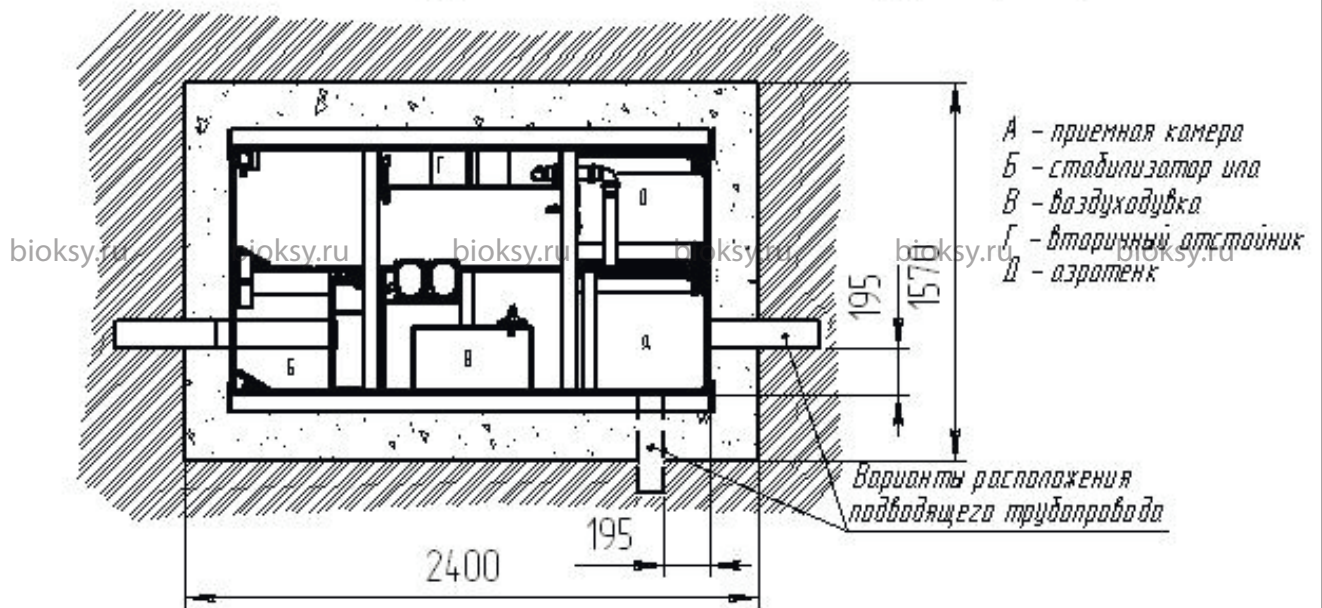
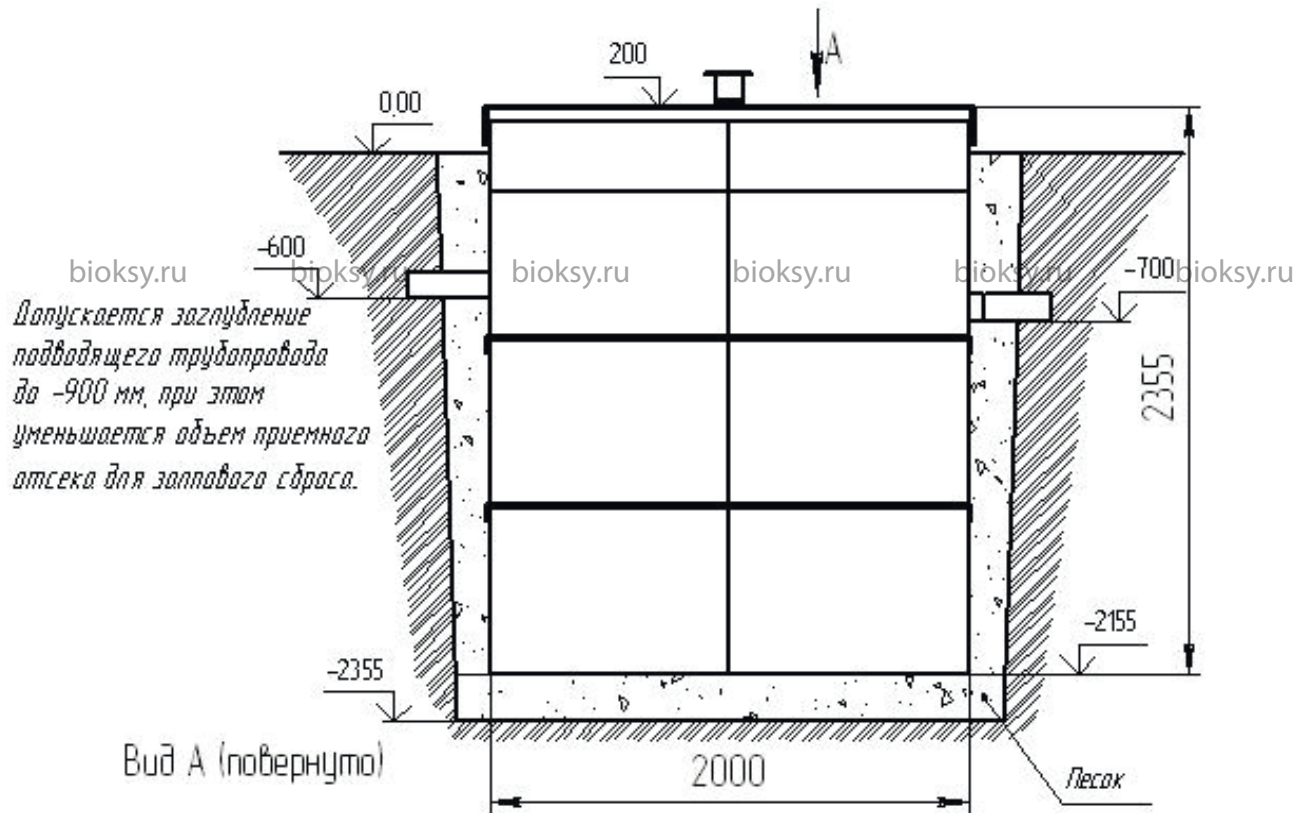


МОНТАЖНАЯ СХЕМА БИОКСИ-2



Инв. № подл. Подп. и дата
Взам. инв. № Инв. № дубл. Подп. и дата

Изм.	Лист	№ докум	Подп.	Дата
------	------	---------	-------	------

МОНТАЖНАЯ СХЕМА БИОКСИ-2

bioksy.ru
8 (499)343-62-54

Лист