

**Обозначения**

- зоны очистки сточных вод**
- ① - септическая камера
  - ② - анаэробный биореактор
  - ③ - аэротенк
  - ④ - вторичный отстойник
  - ⑤ - аэробный биореактор
  - ⑥ - третичный отстойник

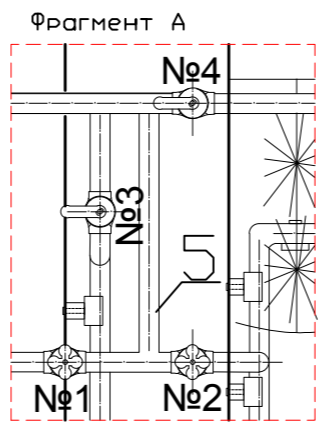
**Элементы обустройства и подсоединения**

- 1 - трубопровод подвода сточных вод
- 2 - трубопровод отведения сточных вод
- 3 - трубопровод подвода воздуха

**Обозначения элементов установки**

- 1 - корпус
- 2 - крышка утепленная
- 3 - вводный патрубок
- 4 - ершовая насадка
- 5 - воздухопроводы
- 6 - аэраторы
- 7 - эрлифты
- 8 - керамзитовая загрузка
- 9 - известковый щебень
- 10 - осадкопровод
- 11 - пригрузочные крылья
- 12 - муфта резьбовая подвода воздуха
- 13 - отводящий патрубок
- 14 - компрессор

\* При необходимости высота установки может быть увеличена



Производительность по сточным водам, м <sup>3</sup> /сут	1
Число обслуживаемых жителей, чел	4...6
Габаритные размеры, мм	
длина	2450
ширина	1100
высота (без учета крышки)	1970
Масса установки (справочно), кг	160
Номинальная мощность компрессора, Вт	40
Напряжение, В	220

**ПРИ МОНТАЖЕ ОБРАТИТЬ ВНИМАНИЕ !**

1. При разработке котлована размер зазора между стенками котлована и установкой «Тверь» принять из расчета не более 200 мм с каждой стороны габаритов корпуса.
2. При разработке котлована соблюдать условия техники безопасности проведения земляных работ.
3. Корпус установки размещать на основании из уплотненного песка толщиной не менее 100 мм, с контролем его горизонтального положения в продольном и поперечном направлении. Не подвергать корпус установки «Тверь» механическим ударам. Максимальное заглубление дна установки не должно превышать 2,3-х метров от планировочной отметки земли. При необходимости большего заглубления требуется предусматривать устройство подпорных стенок. Подбить пазуху у дна установки песком, уплотнив его.
4. Заполнять установку «Тверь» водопроводной водой до уровня водосливов, одновременно засыпая по периметру корпус песком до уровня крышки.
5. Заполнение водой и засыпку песком производить поэтапно, слоями по 15-20 см с послойным трамбованием (уплотнением) песка для компенсации внутреннего и внешнего давления. Крышки установки должны быть выше отметки планировки грунта во избежание подтопления поверхностными водами.
6. Монтажные и земляные работы проводить согласно СНиП 2.04.03-85 «Канализация. Наружные сети и сооружения».

Модель	Нарощенная горловина, м	Глубина залегания лотка подводящего патрубка, м	Глубина залегания лотка отводящего патрубка, м	Размер котлована, ДхШхВ, м	Требуемый объем песка (не менее), м <sup>3</sup>
"Тверь-1ПМ"	стандартная	0,62	0,72	2,65x1,40x2,00	6*
	0,1	0,72	0,82	2,65x1,40x2,10	
	0,2	0,82	0,92	2,65x1,40x2,20	

\* Объем песка приведен без учета подсыпки при прокладке подводящего и отводящего трубопроводов.

Изм.	Кол.ч.	Лист	№ док.	Подпись	Дата



ООО "Торговый Дом "ИНЖЕНЕРНОЕ ОБОРУДОВАНИЕ"

Установка биологической очистки бытовых сточных вод

"Тверь - 1ПМ"

www.septiki-tver.ru