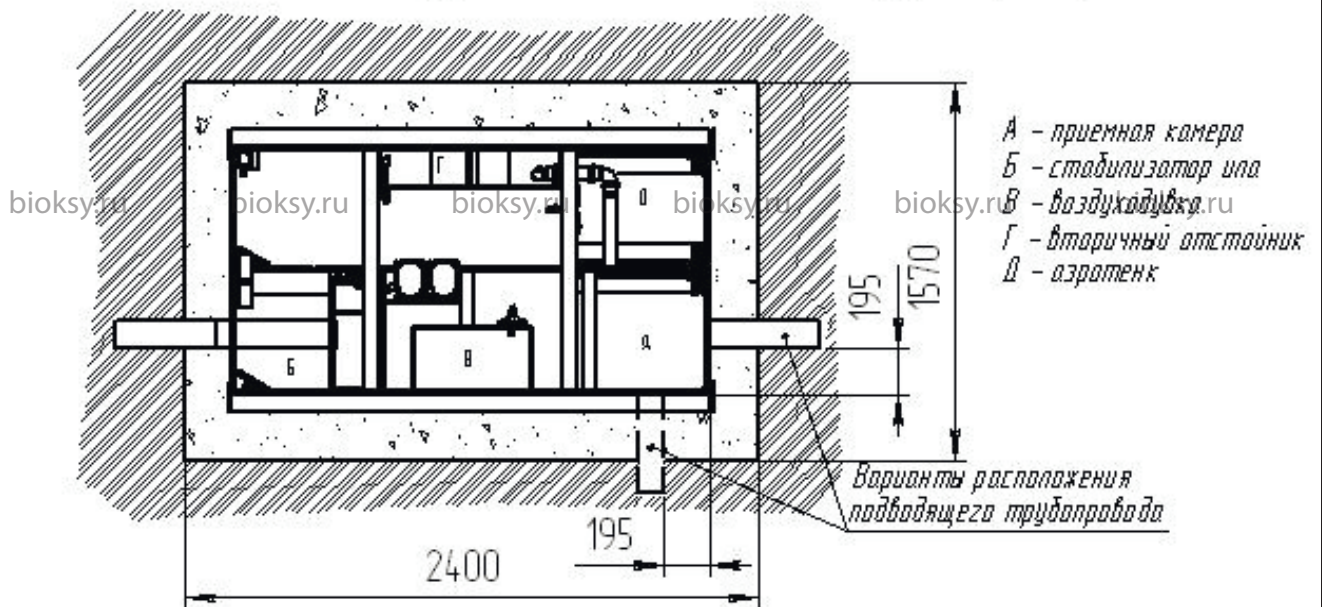
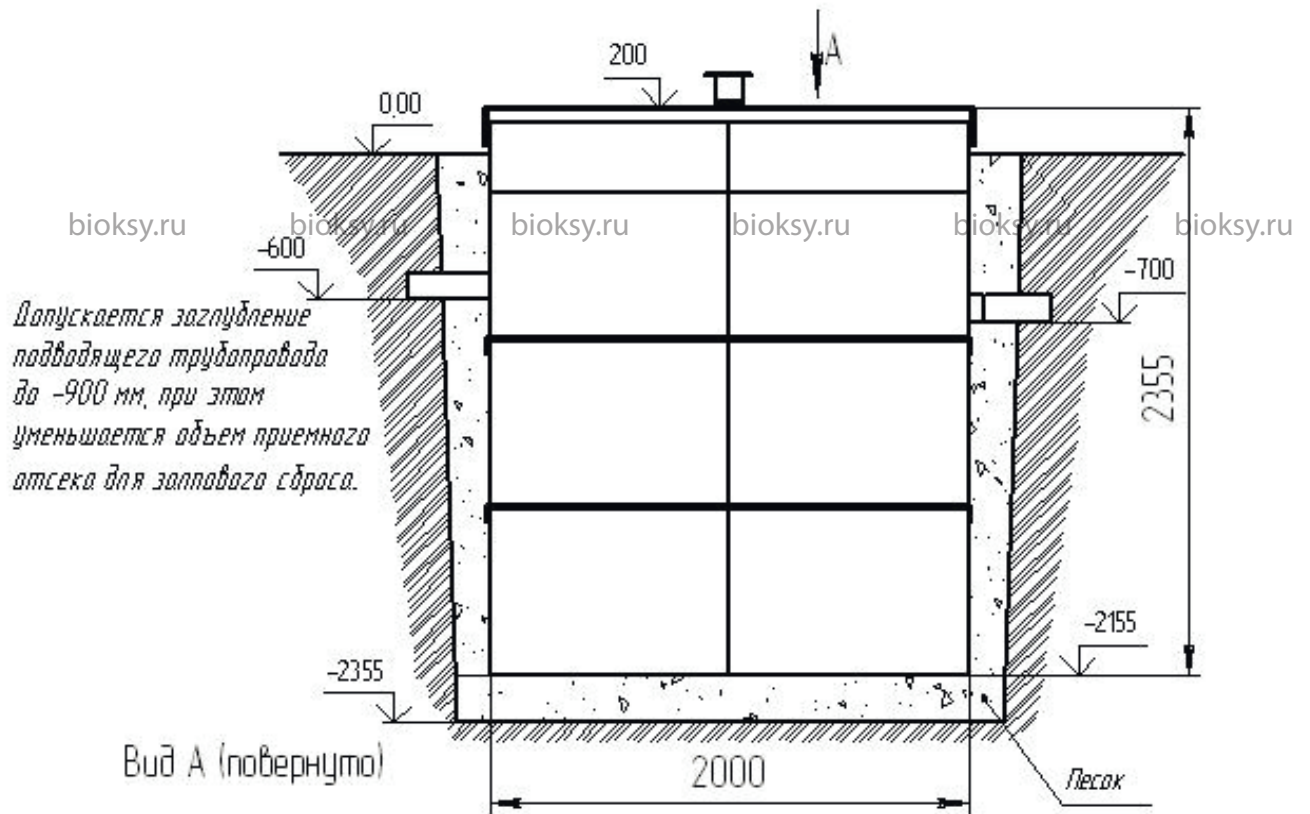


МОНТАЖНАЯ СХЕМА БИОКСИ-3



Инв. № подл.	Подп. и дата	Взам. инв. №	Инв. № дубл.	Подп. и дата

Изм.	Лист	№ докум	Подп.	Дата

МОНТАЖНАЯ СХЕМА БИОКСИ-3

bioksy.ru
8 (499)343-62-54

Лист